

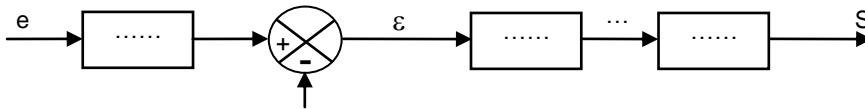
**Exercice 1:**

**Passage d'un système d'équation à un schéma fonctionnel :**

Soient les équations suivantes :  $\varepsilon = 2e - 5S$  ,  $S = A.x$  et  $x = B \varepsilon$

Compléter le schéma fonctionnel correspondant :

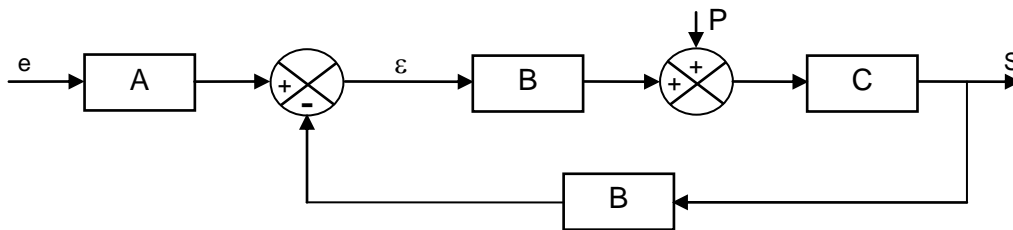
Avec  $\begin{cases} e : \text{signal d'entrée (consigne)} \\ S : \text{signal de sortie} \end{cases}$



**Exercice 2:**

**Passage d'un schéma fonctionnel à un système d'équation:**

Déterminer les équations à partir du schéma fonctionnel suivant :

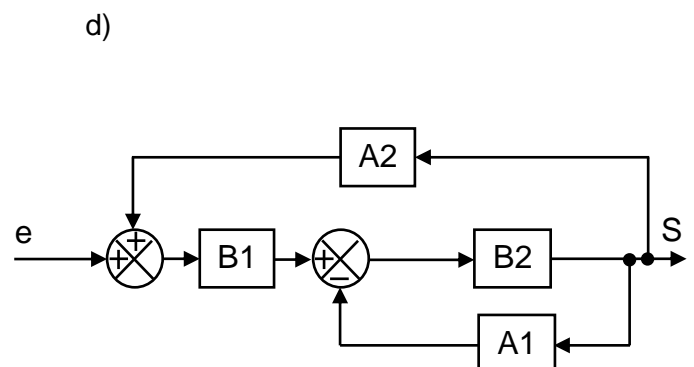
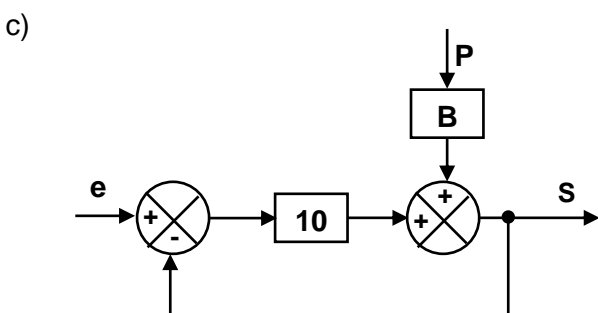
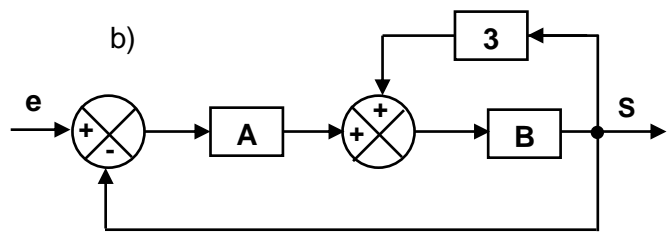
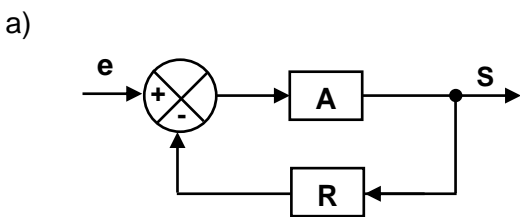


$\varepsilon = \dots\dots\dots$

$S = \dots\dots\dots$

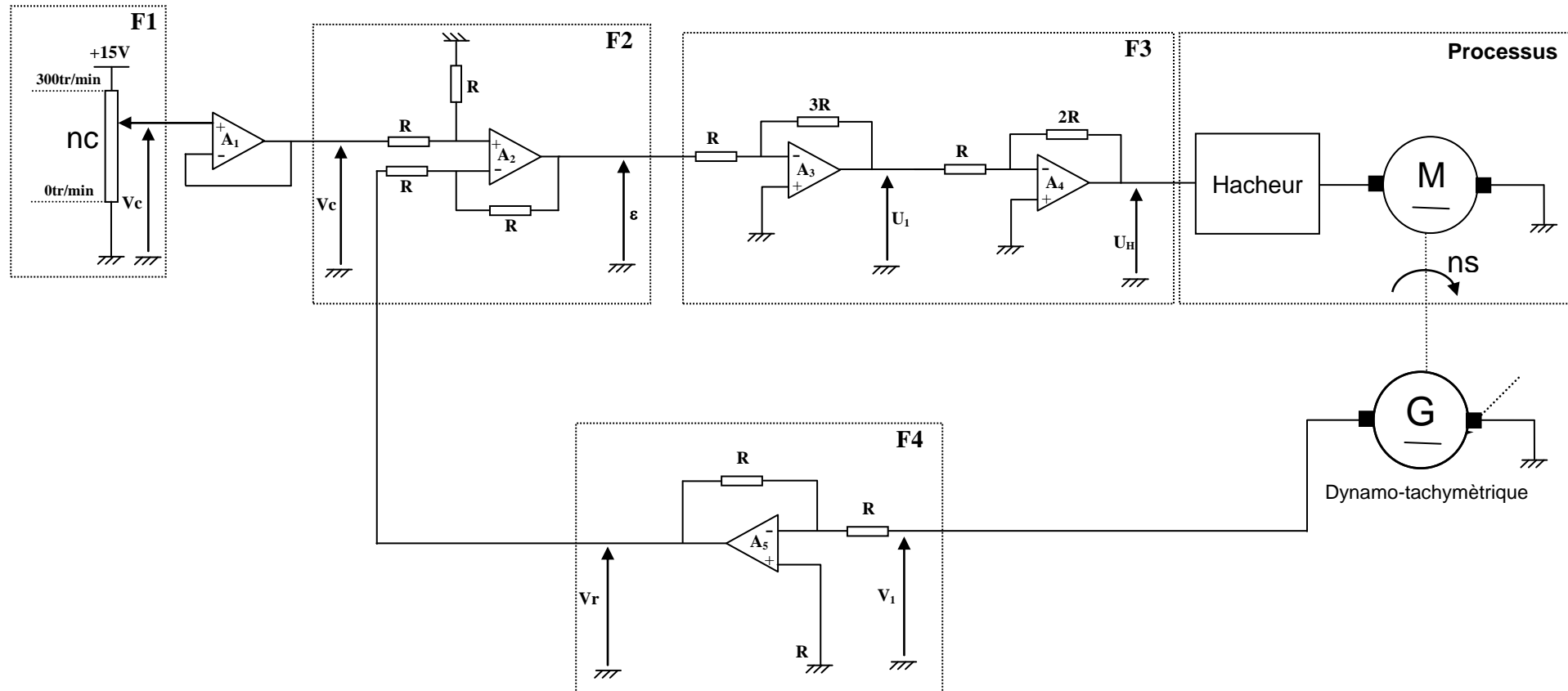
**Exercice 3:**

Simplifier les schémas fonctionnels suivants par la méthode graphique. Puis exprimer S en fonction de e.



**Exercice 4 :**

Le schéma de commande d'un moteur à courant continu asservi en vitesse est donné ci-dessous.

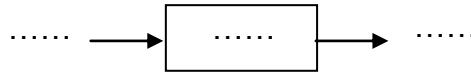


Tous les ALI sont supposés idéaux. La tension de polarisation symétrique est 15V

**1- Etude de la fonction  $F_1$  :**

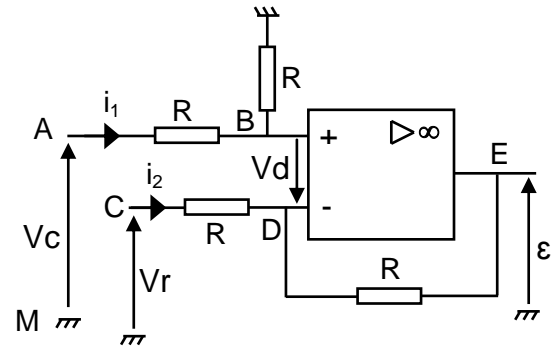
a. Exprimer la tension  $V_c$  en fonction de  $nc$ .

b. Représenter cette relation par un schéma fonctionnel :



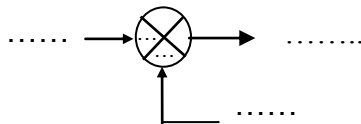
**2- Etude de la fonction  $F_2$  :**

a. Exprimer la tension  $\epsilon$  en fonction de  $V_c$  et  $V_r$  :



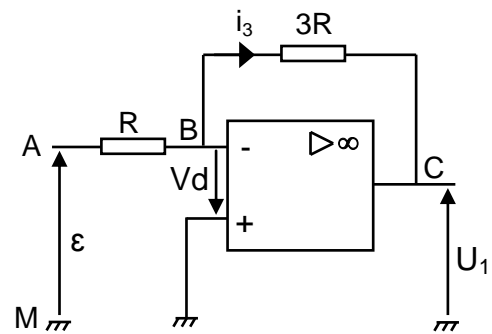
b. Déduire le rôle de cet étage dans la chaîne d'asservissement :

c. Représenter cette relation par un schéma fonctionnel :

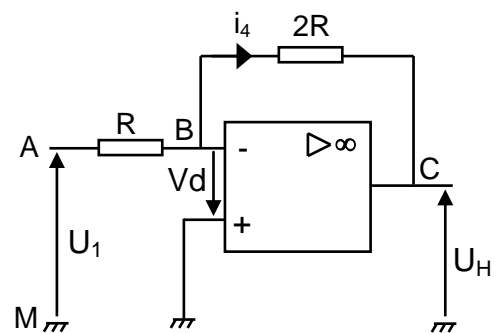


**3- Etude de la fonction  $F_3$  :**

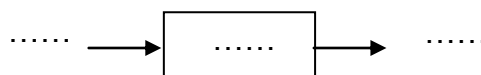
a. Exprimer la tension  $U_1$  en fonction de  $\epsilon$ .



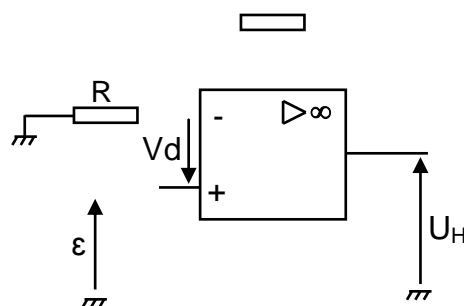
b. Exprimer la tension  $U_H$  en fonction de  $U_1$ .



c. Représenter la fonction  $F_3$  par un schéma fonctionnel :

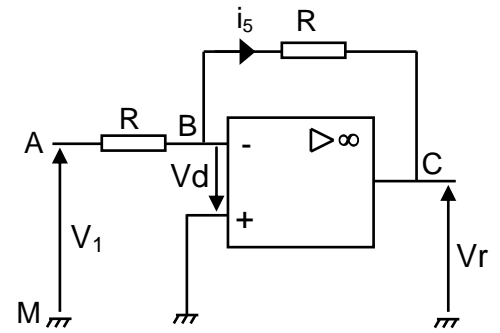


d. Proposer un montage à base d'un seul A.L.I qui permet de remplacer la fonction  $F_3$  :



**4- Etude de la fonction  $F_4$  :**

a. Exprimer la tension  $V_r$  en fonction de  $V_1$ :

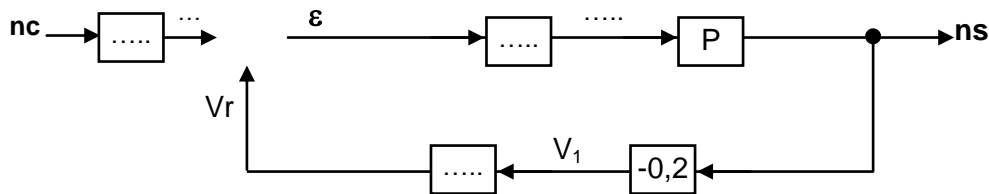


b. Représenter cette relation par un schéma fonctionnel :

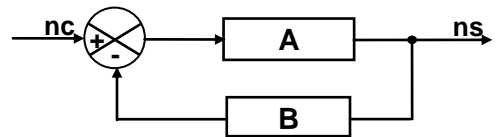


**5- Schéma fonctionnel du système :**

a. Compléter le schéma fonctionnel ci-dessous représentant l'asservissement étudié : (Le hacheur et le moteur sont représentés par un bloc P)



b. Mettre le schéma fonctionnel ci-dessus sous la forme suivante



c. Utiliser la formule de black pour exprimer la transmittance  $T = \frac{ns}{nc}$